



Вертикальный бессальниковый насос VS



★ **DISTRIBUTION**
CRYOSTAR

Технические характеристики

★ Обозначение насоса - VS

VS 3 x 2 x 7
(model) (всас. фланец) (нагнет. фланец) (диаметр колеса в дюймах)

Применение	Стационарный насос
	Для автоцистерн
Криопродукт	Жидкие кислород, азот, аргон, СПГ, двуокись углерода, окись азота, водород.
Привод	Прямое соединение с двигателем
Расчётное давление	25 бар (365 PSI)

★ Испытания

Каждый насос, изготовленный CRYOSTAR, перед поставкой подвергается механическим и криогенным испытаниям на максимальные параметры, чтобы отвечать всем требованиям заказчика. Точные измерения обеспечивают необходимые результаты: напор, расход, герметичность, КПД, давление всасывания, уровни шума и вибрации. Все вышеперечисленные данные заносятся в документы для передачи заказчику

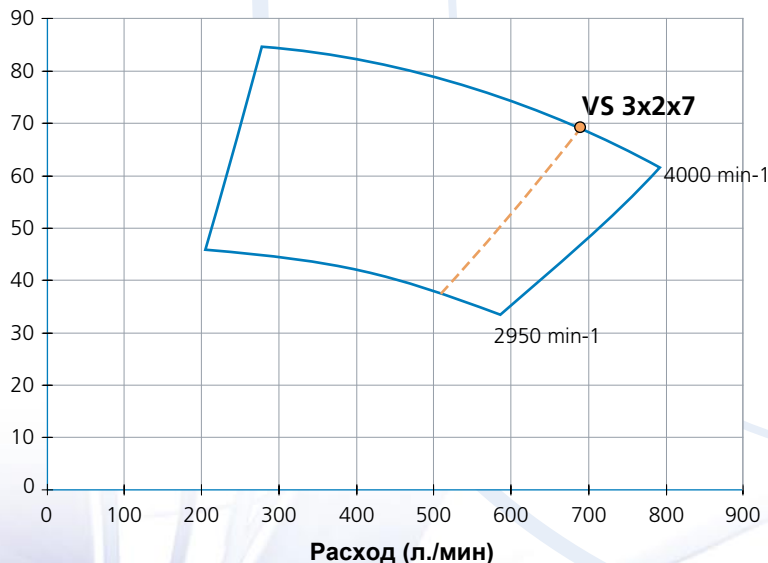
★ Качество

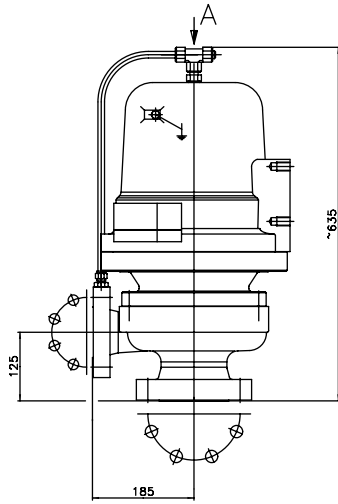
Насосы разрабатываются по нормам стандарта IGC 11/82



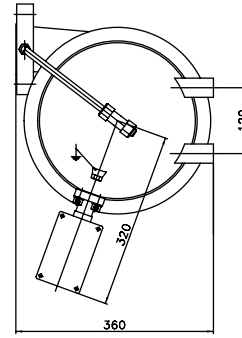
★ Параметры

Напор (м. водяного столба)



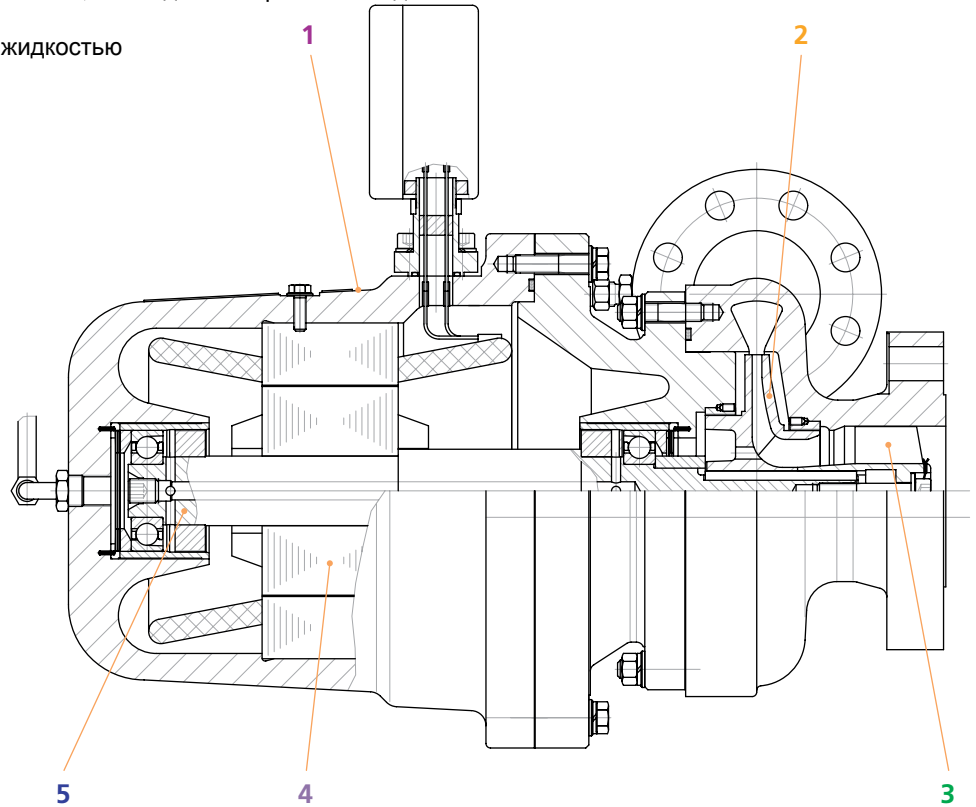


См. А



★ Особенности

- 1 Герметично капсулированный насос, не нуждающийся в уплотнении
 - 2 Высокий гидравлический КПД закрытого насосного колеса
 - 3 Винтовой индуктор для снижения высоты всасывания
 - 4 Специальный погружной электродвигатель, охлаждаемый рабочей жидкостью
 - 5 Подшипники смазываются рабочей жидкостью
- ★ Низкий уровень шума...



За более подробной информацией обращайтесь к местному представителю CRYOSTAR
 тел: +33 3 89 70 27 76, russia@cryostar.com



CRYOSTAR Automation	tel : +33 (0) 5 65 80 20 20	info@cryostar.com
CRYOSTAR Brazil	tel : +55 11 5092 5262	brazil@cryostar.com
CRYOSTAR China	tel : +86 571 8536 8331	china@cryostar.com
CRYOSTAR France	tel: +33 (0) 3 89 70 27 27	info@cryostar.com
CRYOSTAR Singapore	tel : +65 6276 7441	singapore@cryostar.com
CRYOSTAR UK	tel : +44 1709 702 777	uk@cryostar.com
CRYOSTAR USA East	tel : 1-800-483-1052	usa@cryostar.com
CRYOSTAR USA West	tel : +1 (562) 903-1290	usa@cryostar.com
CRYOSTAR USA - Houston Office	tel : +1 (713) 661-6000	usa.houston@cryostar.com



www.cryostar.com