



Перекачивающий насос GBS



★ DISTRIBUTION
CRYOSTAR

Технические характеристики

★ Обозначение насоса - GBS

GBS 155 / 4.5
(модель) (диаметр раб. колеса, мм) (ширина на выходе из колеса, мм)

Применение	Стационарный насос Для автоцистерн
Криопродукт	Жидкие кислород, азот, аргон, СПГ, двуокись углерода, окись азота, этилена
Привод	Редуктор
Расчётное давление	28 бар(406 PSI), 40 бар для двуокиси углерода (580 PSI)

★ Испытания

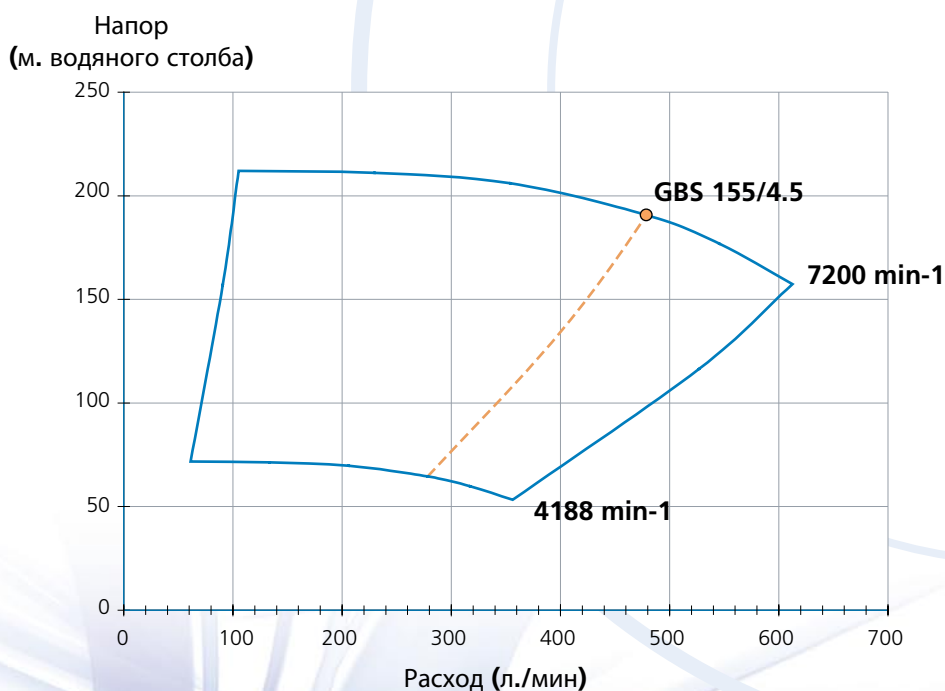
Каждый насос, изготовленный CRYOSTAR, перед поставкой подвергается механическим и криогенным испытаниям на максимальные параметры, чтобы отвечать всем требованиям заказчика. Точные измерения обеспечивают необходимые результаты: напор, расход, герметичность, КПД, давление всасывания, уровни шума и вибрации. Все вышеперечисленные данные заносятся в документы для передачи заказчику

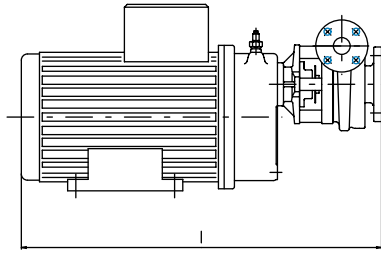
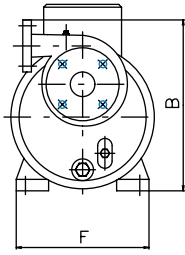
★ Качество

Насосы разрабатываются по нормам стандарта IGC 11/82

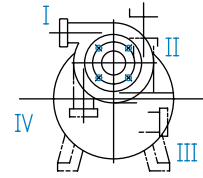


★ Параметры





Possible arrangements



GBS	кВт		Рама двигателя	I	F	B
	50Герц	60Герц				
	22	25	180	878.5	324	431.5

★ Особенности

- 1 Съёмная часть корпуса дает удобство смены уплотнения без дополнительной регулировки
- 2 Композитное механическое уплотнение CRYOSTAR. Живёт в 4 раза дольше, чем графитовый сальник
-> для диоксида углерода применяется специальное уплотнение высокого давления CRYOSTAR I
-> для продления срока жизни – газонепроницаемое уплотнение CRYOSTAR
- 3 Насосное колесо имеет высокий КПД
- 4 Винтовой индуктор для снижения высоты всасывания
- 5 Смазываемый разбрызгиванием редуктор. Масло совместно с кислородом.

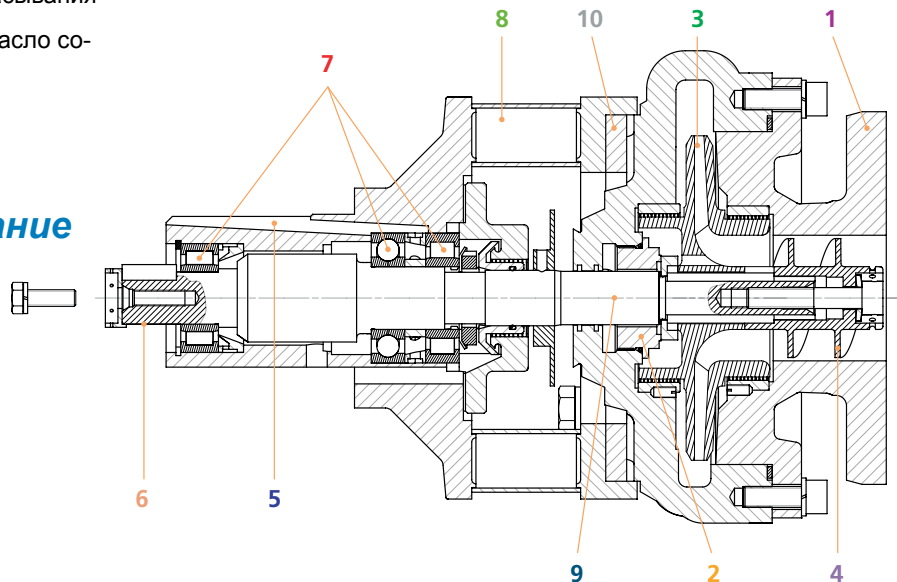
- 6 Винтообразные зубья шестерён редуктора снижают уровень шума
- 7 Три подшипника: 2 радиальных и 1 – радиально – осевой

Защита от теплопритока

- 8 4 полых спицы соединяют улитку с электродвигателем
- 9 Полый вал сводит до минимума теплоприток по валу
- 10 Толстая пластина с низкой теплопроводностью

★ Дополнительное оборудование

- ★ Выключатель по перепаду давления (защита от «сухого» режима насоса)
- ★ Датчик температуры при охлаждении
- ★ Температурный индикатор утечки
- ★ Поддув сальника и редуктора
- ★ Полностью смонтированный агрегат



За более подробной информацией обращайтесь к местному представителю CRYOSTAR

тел: +33 3 89 70 27 76, russia@cryostar.com



CRYOSTAR Automation	tel : +33 (0) 5 65 80 20 20	info@cryostar.com
CRYOSTAR Brazil	tel : +55 11 5092 5262	brazil@cryostar.com
CRYOSTAR China	tel : +86 571 8536 8331	china@cryostar.com
CRYOSTAR France	tel: +33 (0) 3 89 70 27 27	info@cryostar.com
CRYOSTAR Singapore	tel : +65 6276 7441	singapore@cryostar.com
CRYOSTAR UK	tel : +44 1709 702 777	uk@cryostar.com
CRYOSTAR USA East	tel : 1-800-483-1052	usa@cryostar.com
CRYOSTAR USA West	tel : +1 (562) 903-1290	usa@cryostar.com
CRYOSTAR USA - Houston Office	tel : +1 (713) 661-6000	usa.houston@cryostar.com



www.cryostar.com